

Inprof72

Огнестойкие конструкции
ТЕХНИЧЕСКИЙ КАТАЛОГ



INOX
Profile

СТАЛЬНЫЕ
СВЕТОПРОЗРАЧНЫЕ
СИСТЕМЫ

СОДЕРЖАНИЕ

	Стр.
01 ОПИСАНИЕ СИСТЕМЫ	3
02 СТРУКТУРА РАСПАШНОЙ ДВЕРИ	4
03 ТИПОВЫЕ КОНСТРУКЦИИ	5
04 ДАННЫЕ ДЛЯ ЗАКАЗА	7
05 ТАБЛИЦА ОСТЕКЛЕНИЯ	13
06 СХЕМА УСТАНОВКИ ОПОРНЫХ ПОДКЛАДОК	14
07 ДВЕРИ И ОКНА. ТИПОВЫЕ РЕШЕНИЯ	15
08 МОНТАЖ КОНСТРУКЦИЙ	22

01. ОПИСАНИЕ СИСТЕМЫ

В данном каталоге компания INOX Profile представляет Вашему вниманию систему огнестойких профилей Inprof72.

Система огнестойких профилей Inprof72 предназначена для изготовления различных типов конструкций, к которым предъявляются повышенные требования по термо-изоляции и звукоизоляции. Из профилей системы и комплектующих изделий с использованием соответствующей фурнитуры возможно изготовление следующих типов противопожарных конструкций:

1. Двери:

- одностворчатые и двустворчатые;
- внутреннего и наружного открывания;
- с фрамугой и без;
- с теплым порогом, с холодным порогом, с противодымным самораскрывающимся порогом с терморазрывом;
- с цокольным профилем и створочным профилем по всему контуру;
- с верхними и боковыми глухими частями в одной раме.

2. Окна:

- глухие окна.

3. Сложные конструкции:

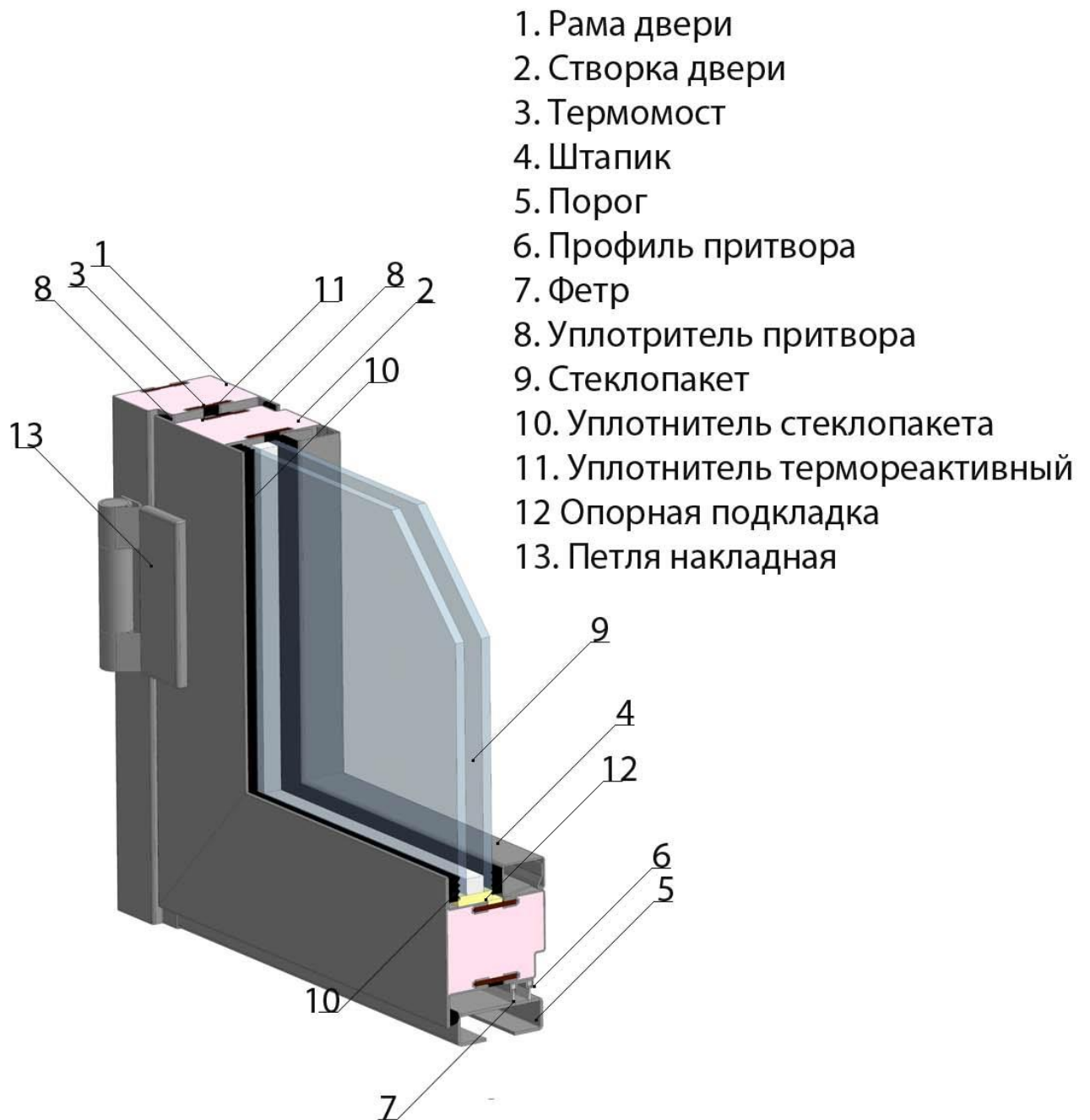
- витражи;
- входные группы;
- перегородки.

Конструкции из профиля серии Inprof72 обладают огнестойкостью класса EIW60, обеспечивая надежную защиту от огня, что в соответствии с нормами СНиП 21-01-97 позволяет использовать двери, окна и сложные конструкции серии Inprof72 для заполнения проёмов в противопожарных преградах и ограждения путей эвакуации.

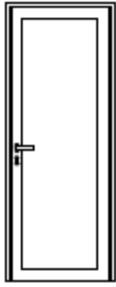
Профиль серии Inprof72 изготавливается из нержавеющей, углеродистой и оцинкованной углеродистой стали с использованием высококачественной фурнитуры ведущих мировых производителей, включая противопожарную фурнитуру.

В качестве заполнения конструкций могут быть использованы стеклопакеты, стекла и сэндвич-панели.

02. СТРУКТУРА РАСПАШНОЙ ДВЕРИ



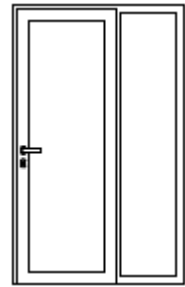
03. ТИПОВЫЕ КОНСТРУКЦИИ



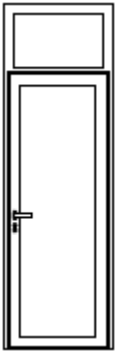
Одностворчатая дверь



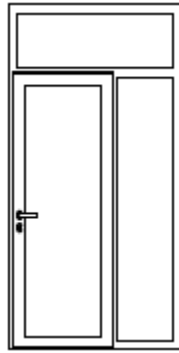
Одностворчатая дверь с
разбивкой импостами



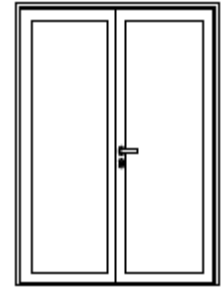
Одностворчатая дверь с глухим
модулем сбоку



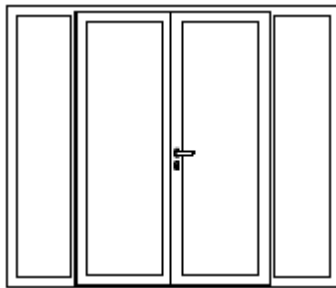
Одностворчатая дверь
с глухим модулем сверху



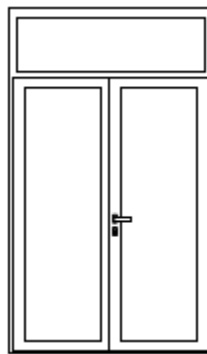
Одностворчатая дверь в глухим
модулем сбоку и сверху



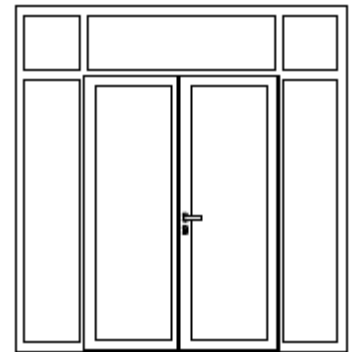
Двустворчатая дверь



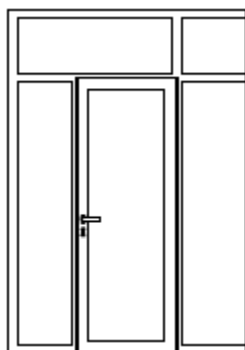
Двустворчатая дверь с глухими
модулями по бокам



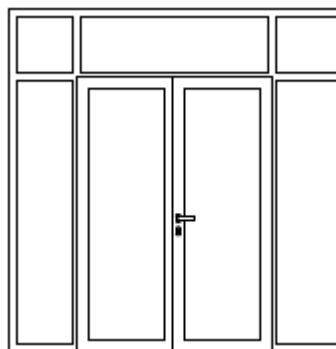
Двустворчатая дверь с глухим
модулем сверху



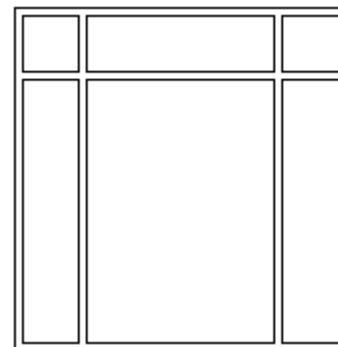
Двустворчатая дверь с глухими
модулями сверху и по бокам



Перегородка с одностворчатой
дверью



Перегородка с двустворчатой
дверью




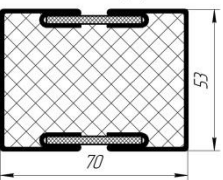
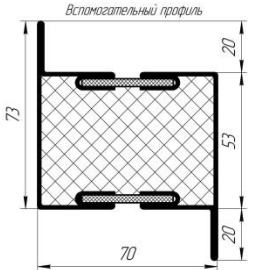
Перегородка

04. ДАННЫЕ ДЛЯ ЗАКАЗА

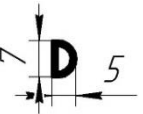
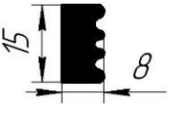
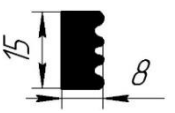
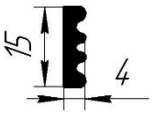
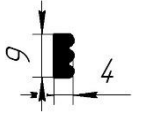
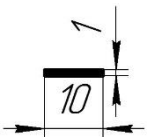

ПРОФИЛИ

Артикул	Наименование Эскиз	Моменты инерции, см ⁴		Масса, кг/м.п.	Внешний периметр, мм	Площадь сечения*, мм ²	Цвет профиля	Толщина металла/ длина поставки, мм
		I _x	I _y					
IN.70.101		37,37	31,64	4,026	298	686	00	1,2/3000
IN.70.105		36,98	30,87	4,024	298	686	00	1,2/3000
IN.70.202		43,76	35,17	4,397	336	734	00	1,2/3000
IN.70.203		43,65	36,56	4,397	336	734	00	1,2/3000
IN.70.301		44,24	36,09	4,399	336	734	00	1,2/3000

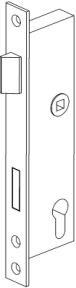
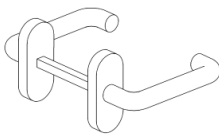
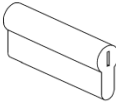

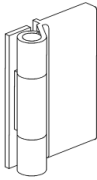
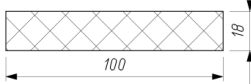
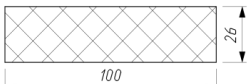
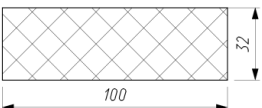
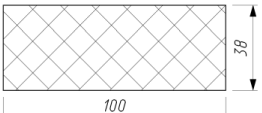
Артикул	Наименование Эскиз	Моменты инерции, см ⁴		Масса, кг/м.п.	Внешний периметр, мм	Площадь сечения ² , мм ²	Цвет профиля	Толщина металла/ длина поставки, мм
		J _x	J _y					
IN.70.401		50,27	42,52	4,771	378	782	00	1,2/3000
IN.70.520		-	-	0,626	137	79,6	00	1,2/3000
IN.70.525		-	-	0,691	149	87,8	00	1,2/3000
IN.70.530		-	-	0,752	177	95,5	00	1,2/3000
IN.70.535		-	-	0,881	191	112	00	1,2/3000
IN.70.540		-	-	0,945	207	120	00	1,2/3000
IN.70.601		-	-	2,070	265	264	00	2/3000

Артикул	Наименование Эскиз	Моменты инерции, см ⁴		Масса, кг/м.п.	Внешний периметр, мм	Площадь сечения ¹ , мм ²	Цвет профиля	Толщина металла/ длина поставки, мм
		J _x	J _y					
IN.70.701	<p>Профиль примыкания двери</p> 	-	-	0,107	71,2	39,6	00	3000
IN.70.801	<p>Вспомогательный профиль</p> 	31,41	26,73	3,655	260	640	00	1,2/3000
IN.70.802	<p>Вспомогательный профиль</p> 	44,24	37,48	4,398	336	734	00	1,2/3000

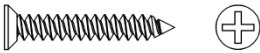
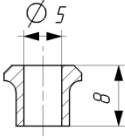
УПЛОТНИТЕЛИ

Артикул	Описание	Эскиз	Материал	Норма упаковки
SR01	Уплотнитель дверной самоклеющийся		EPDM	100м
SR02	Уплотнитель дверной огнестойкий самоклеющийся		EPDM	50м
SR03	Уплотнитель дверной самоклеющийся		EPDM	50м
SR04	Уплотнитель дверной самоклеющийся		EPDM	50м
SR05	Уплотнитель дверной самоклеющийся		EPDM	50м
SR06	Уплотнитель термореактивный самоклеющийся		Термореактивный состав	25м
F01	Фетровый уплотнитель		Комбинир.	100м

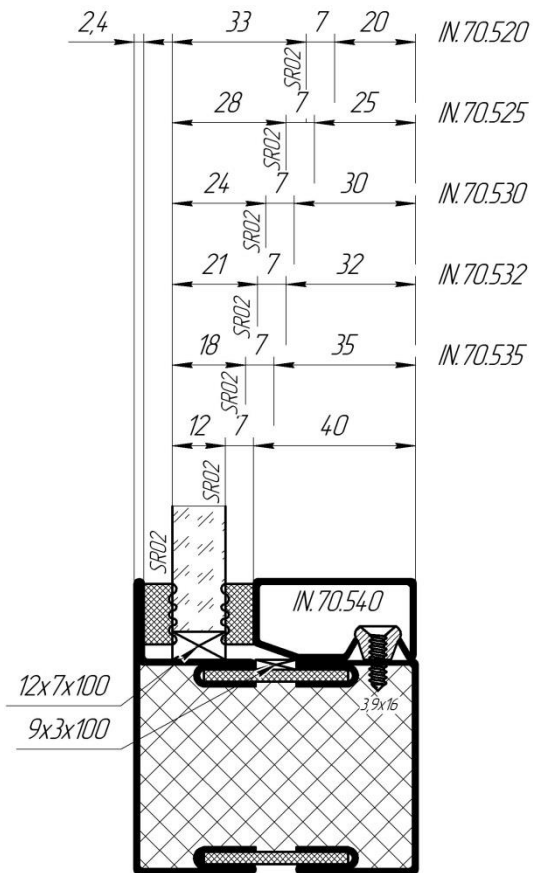
ФУРНИТУРА

Наименование	Изображение	Норма упаковки	Отделка поверхности
Противопожарный замок NEMEF		1 шт.	Полированная нержавеющая сталь
Ручки замка ISEO		1 шт.	Полированная нержавеющая сталь
Цилиндр замка ISEO с накладками		1 шт.	Полированная нержавеющая сталь
Ответная часть замка ISEO		1 шт.	Полированная нержавеющая сталь
Накладная дверная петля SIMONSWERK MULTI 2D VN 5046		1 шт.	Полированная нержавеющая сталь
Опорная прокладка под заполнение		2 шт.	-
Опорная прокладка под заполнение		2 шт.	-
Опорная прокладка под заполнение		2 шт.	-
Опорная прокладка под заполнение		2 шт.	-

КРЕПЁЖ

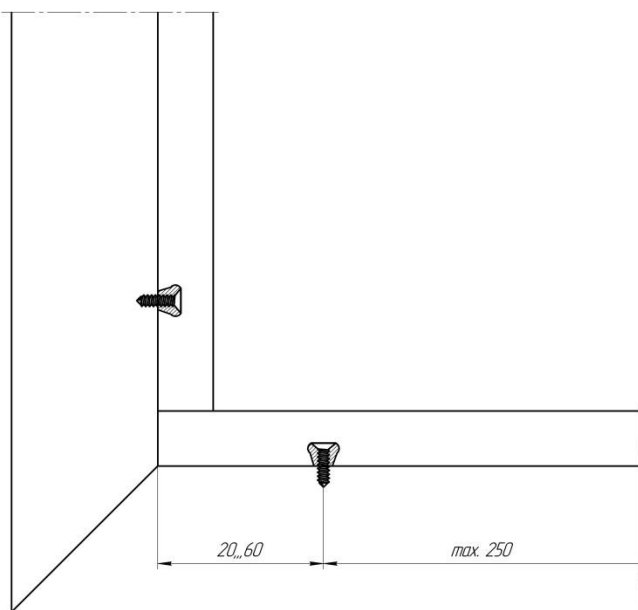
Артикул	Наименование	Эскиз	Материал	Норма упаковки
Шуруп DIN 7982 3,9x16	Шуруп DIN 7982 3,9x16 для крепления штапика		Оцинкованная сталь	20шт.
Втулка 5x8	Втулка для крепления штапика		Углеродистая сталь	20шт.

05. ТАБЛИЦА ОСТЕКЛЕНИЯ



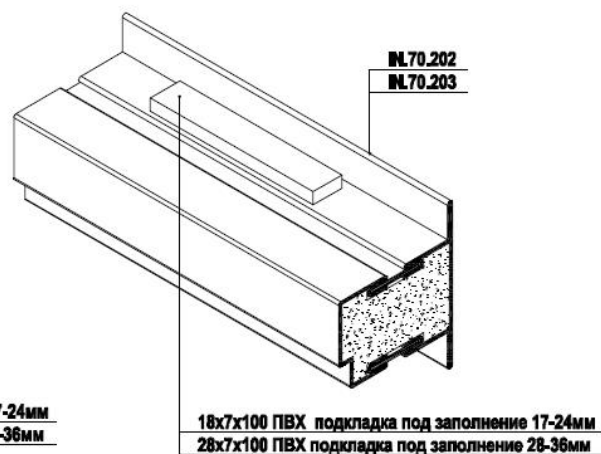
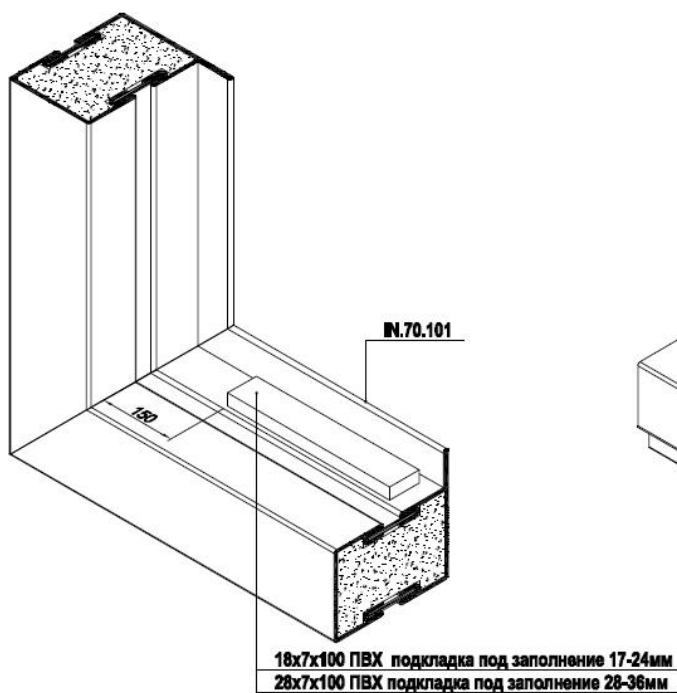
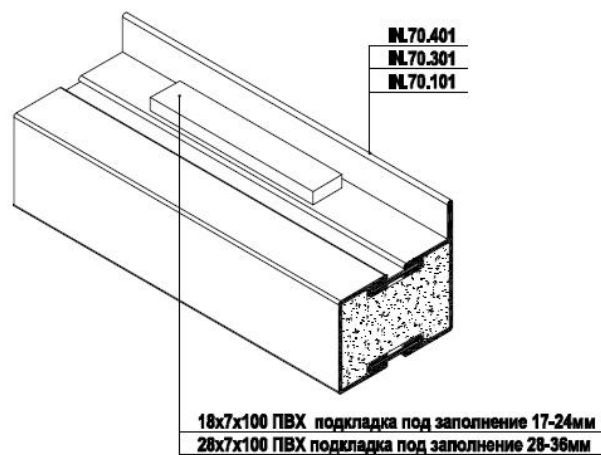
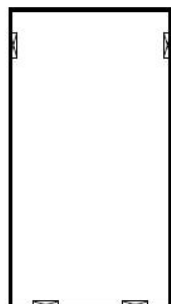
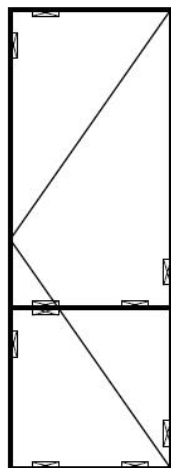
Рамы и створки Наружнее и внутреннее уплотнение SR02			
Толщина заполнения	Внутреннее и наружное уплотнение, мм	Штапик артикул	Ширина штапика, мм
12	7	IN.70.540	40
18	7	IN.70.535	35
21	7	IN.70.532	32
24	7	IN.70.535	30
28	7	IN.70.525	25
33	7	IN.70.520	20

*Возможно изготовление штапика под конкретное
заполнение.

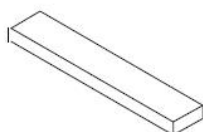


06. СХЕМА УСТАНОВКИ ОПОРНЫХ ПОДКЛАДОК

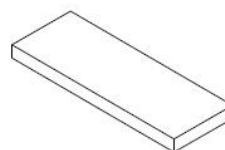
ПОД ЗАПОЛНЕНИЕ



18x7x100 PVX подкладка опорная под заполнение 17-24мм

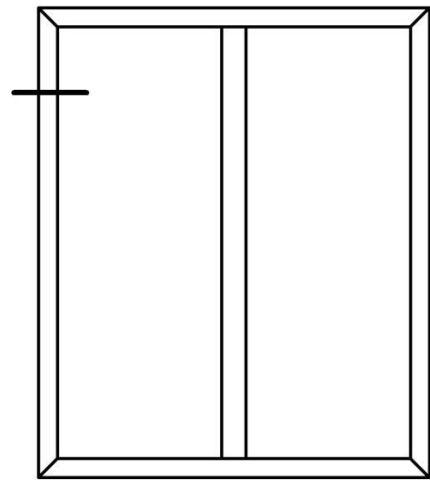
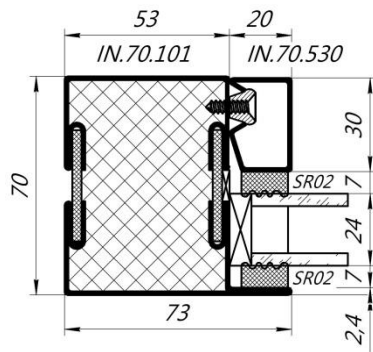


28x7x100 PVX подкладка опорная под заполнение 28-36мм

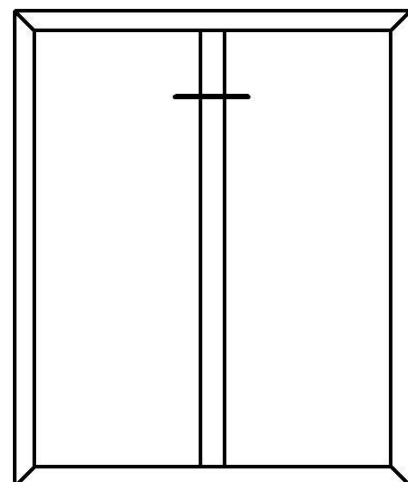
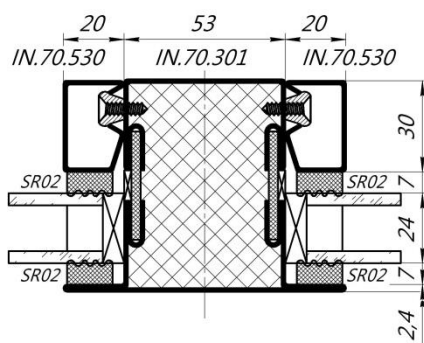


07. ДВЕРИ И ОКНА. ТИПОВЫЕ РЕШЕНИЯ

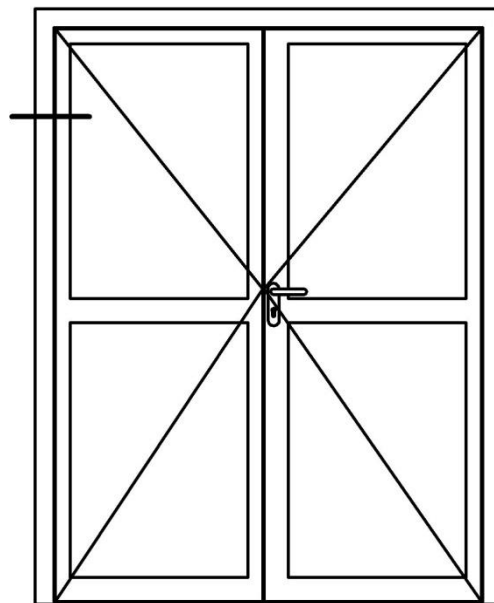
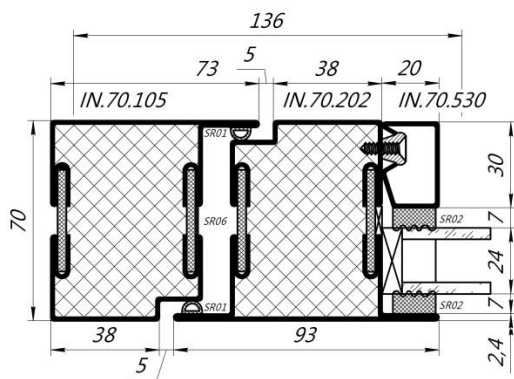
Рама глухого окна



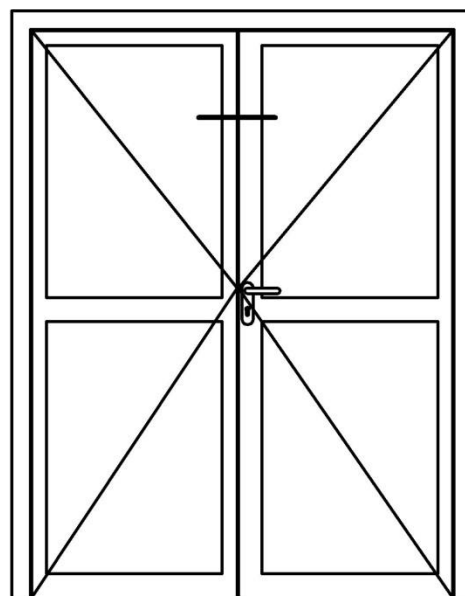
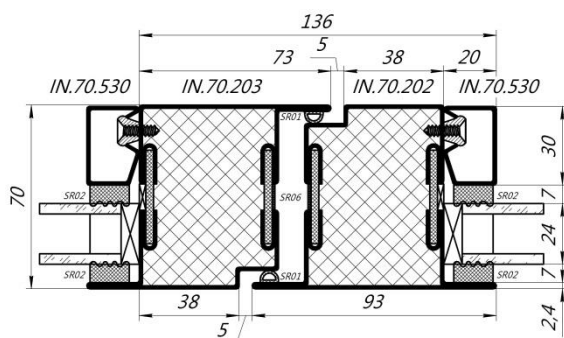
Импост глухого окна



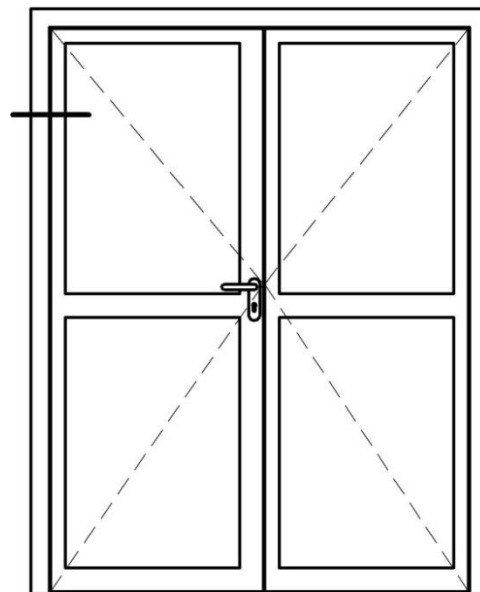
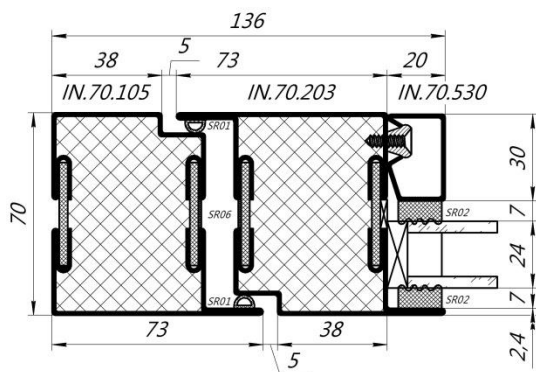
Рама со створкой двери
наружного открывания



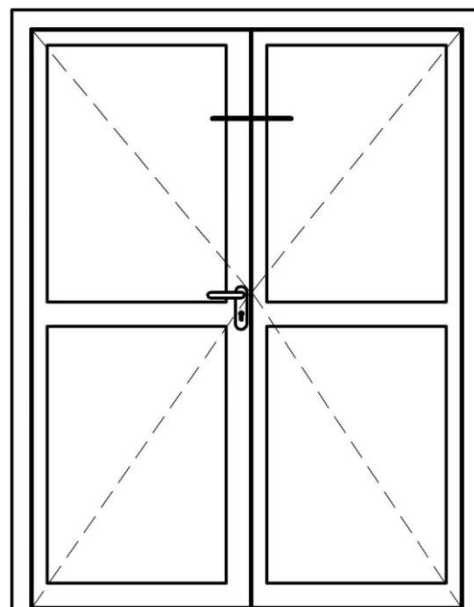
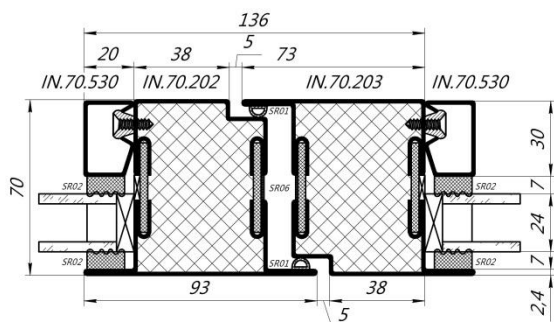
Активная и пассивная створки
двери наружного открывания



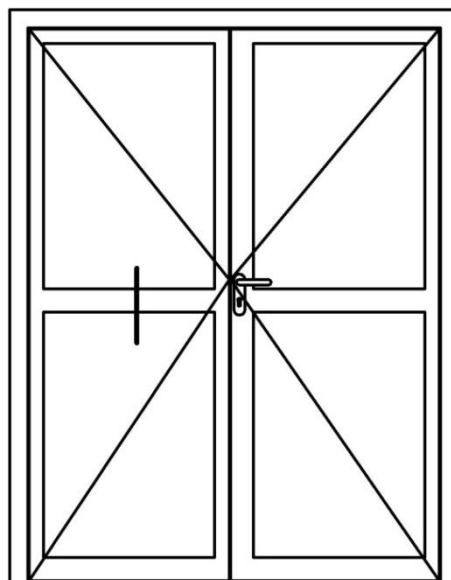
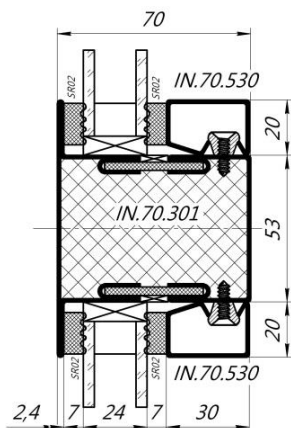
Рама со створкой двери
внутреннего открывания



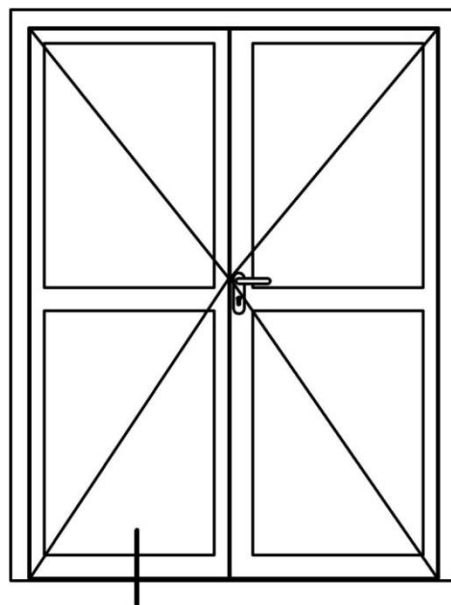
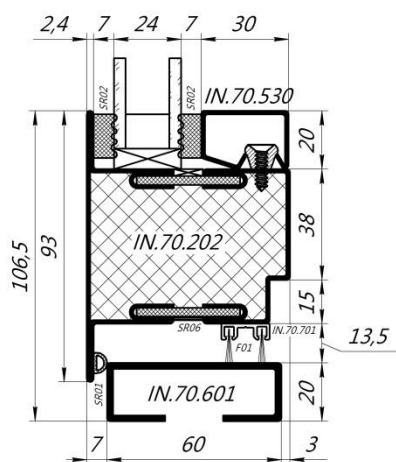
Активная и пассивная створки
двери внутреннего открывания



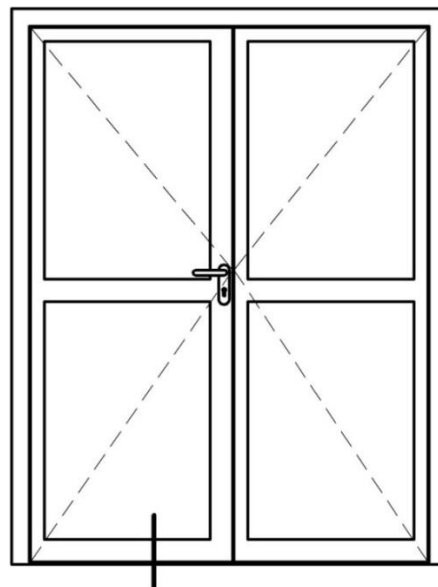
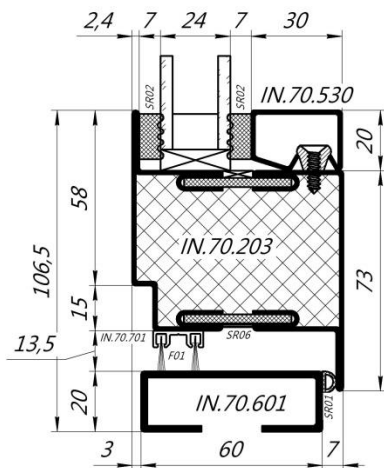
Импост двери



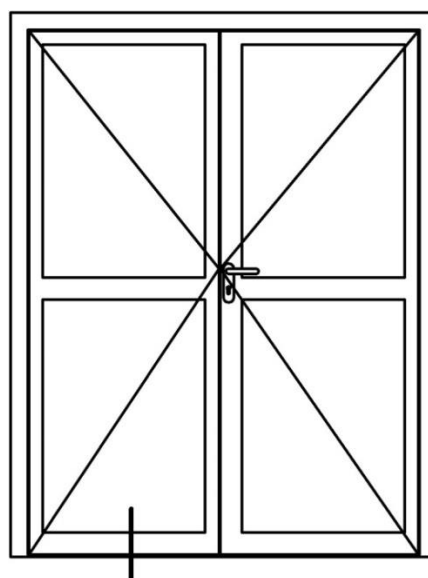
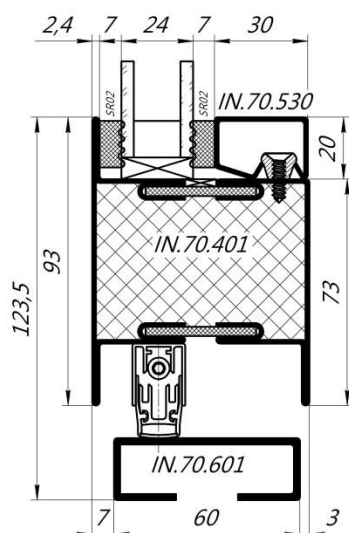
Порог со створкой наружного открывания (вариант с профилем створки)



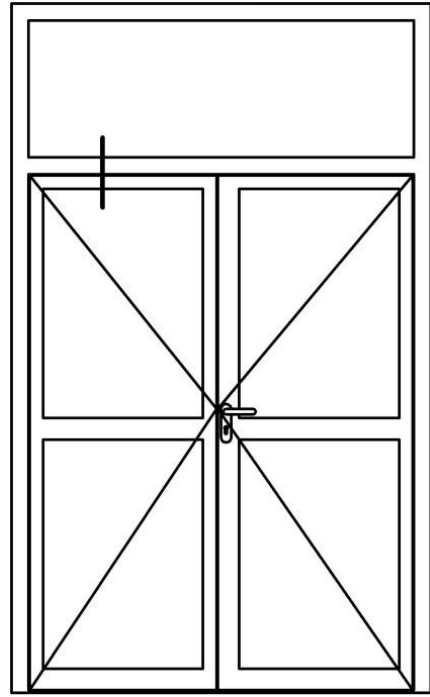
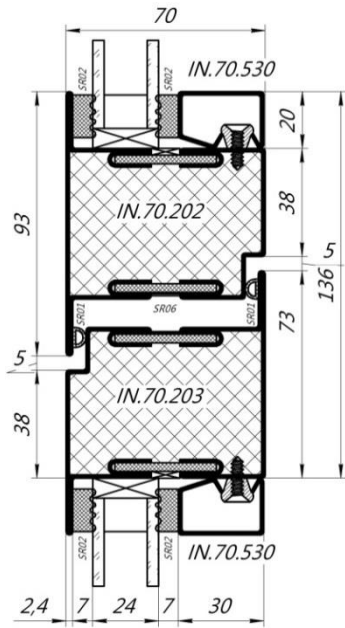
Порог со створкой внутреннего открывания (вариант с профилем створки)



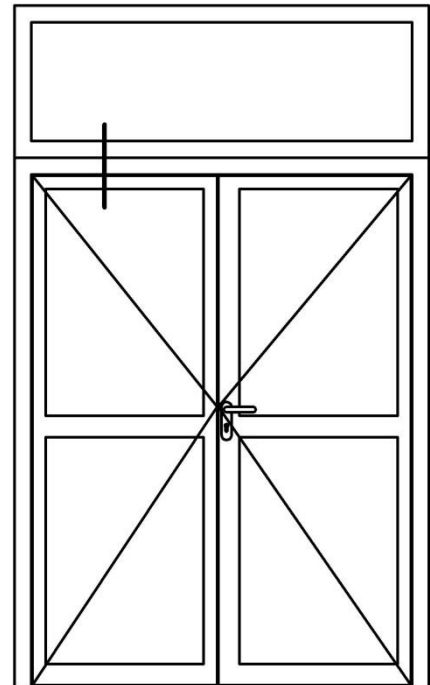
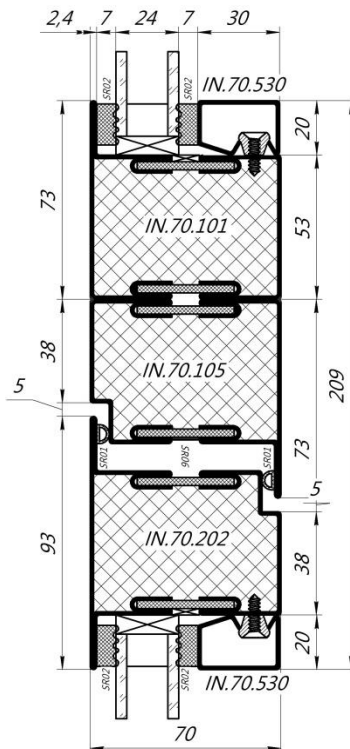
Порог со створкой наружного открывания (вариант с профилем цоколя и противодымным порогом)



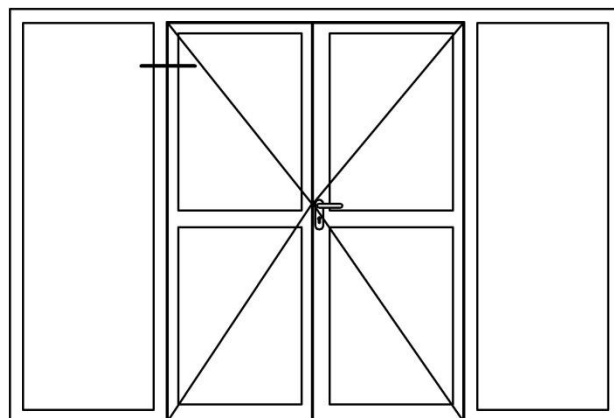
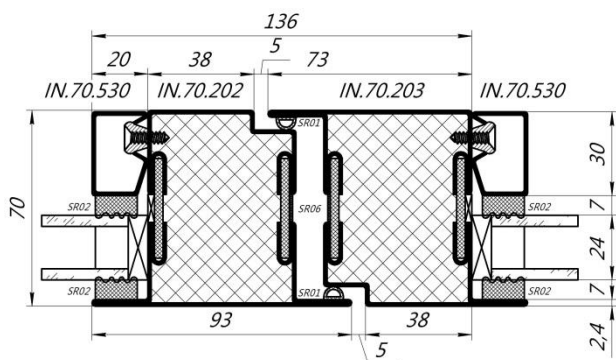
Дверь с глухим модулем сверху



Дверь с глухим модулем сверху

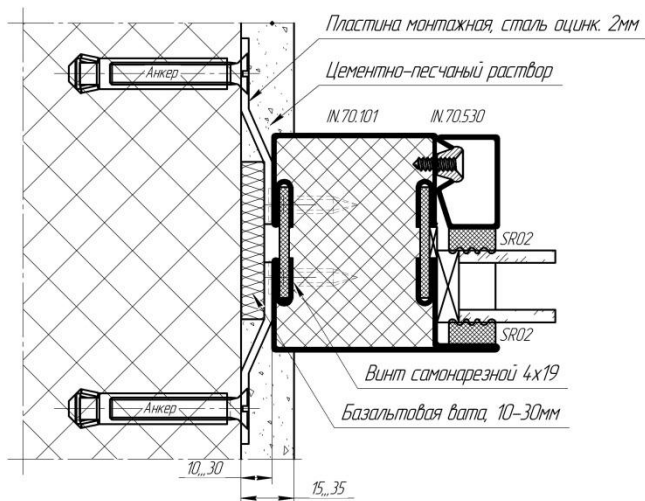


Дверь с глухими модулями по бокам



08. МОНТАЖ КОНСТРУКЦИЙ

Монтаж окна с помощью монтажных пластин



Монтаж двери через раму

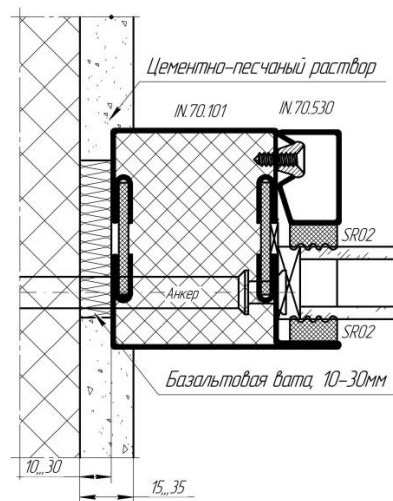
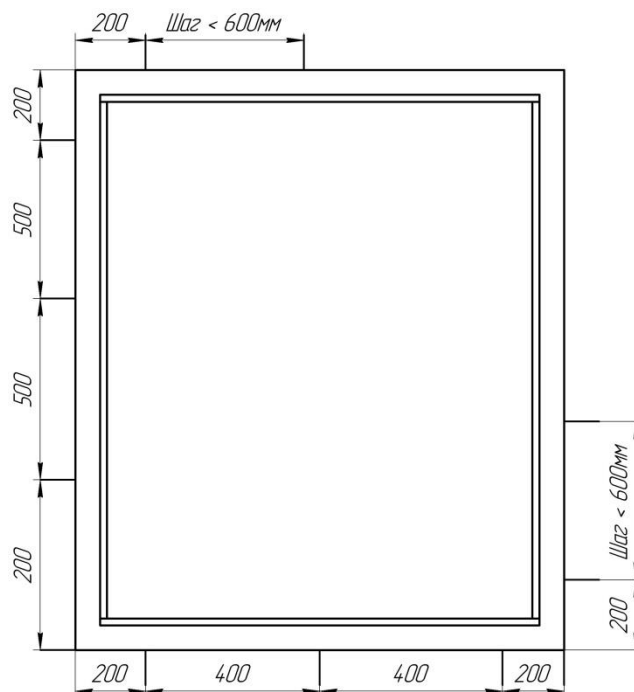
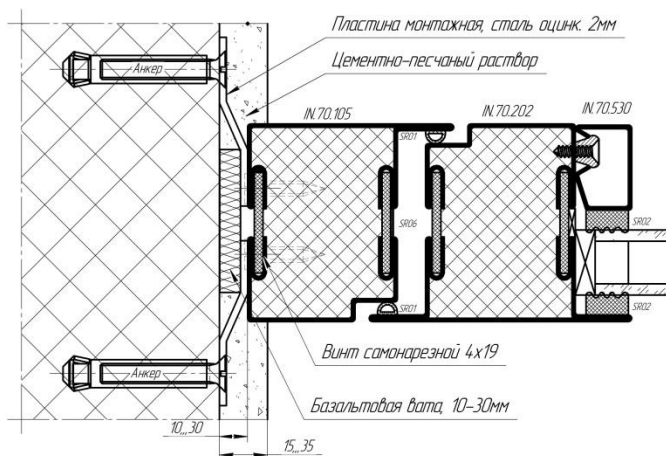


Схема монтажа конструкции в проёме



Монтаж двери с помощью монтажных пластин



Монтаж двери через раму

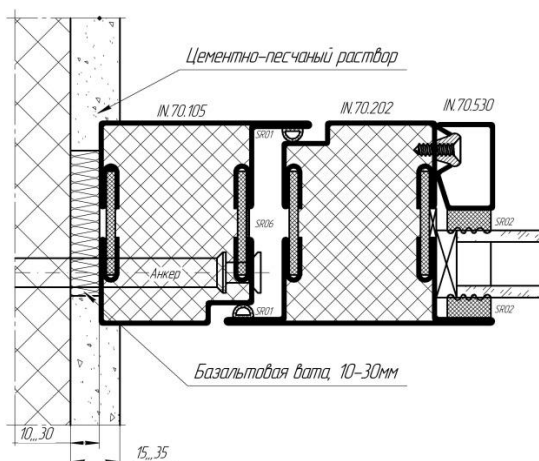


Схема монтажа конструкции в проёме

